

エコろ過装置 YEシリーズ

業務用小型浴槽向けのろ過装置



Ecology & Economy



わずか2.3日の
短期間施工



圧倒的な低価格
一般的なるろ過装置の約半額



排水なし
環境にやさしい

株式会社ユーアイ技研



製造から施工までを完全一貫体制で行うことで、
さまざまなお客様に個別対応してきた確かな技術力。
「地球にも人にも優しい」をモットーに、省エネかつ
低価格な製品の開発に取り組んでいます。

ろ過装置製造販売元
大阪ガス株式会社認定コンサルティング会社

株式会社ユーアイ技研
大阪府知事 許可(般-25)第108609号

大阪府羽曳野市埴生野577-4
TEL 072-936-0039
FAX 072-936-0848
MAIL info@yuaigiken.com
HP <http://yuaigiken.com>

「初期費用もランニングコストも、
とにかく低く抑えたい！」

YE series

初期費用・ランニングコストとも
ろ過装置はなにかと費用がかかります。
「導入したいけれど予算が厳しい」
そんな業務用小型浴槽を持つお客様に
ユーアイ技研はお応えします。



業務用小型浴槽…2t～4t

一般的なるろ過装置の約半額にまで価格を下げる事ができた理由

1

コストのかさむ砂ろ過の代わりにフィルターろ過を採用。
ろ過材取替の費用を大幅に抑えることができました。

平均3年に1度のろ過フィルターの交換は、業者を介さず
ご自分でお取替えが可能です。

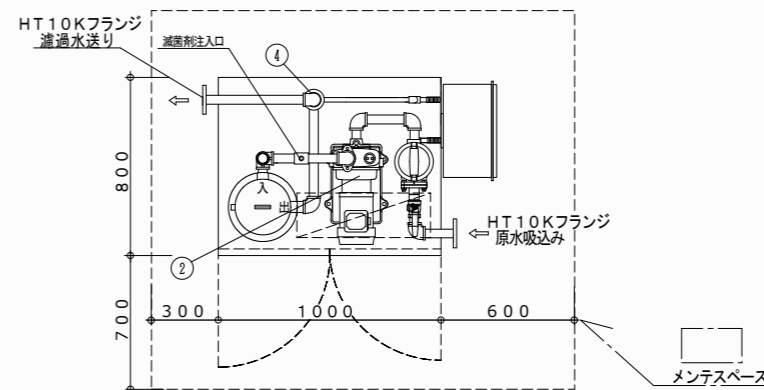
2

3

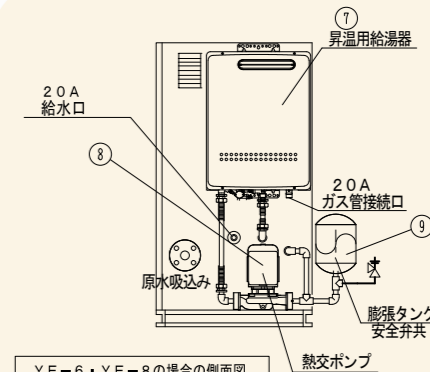
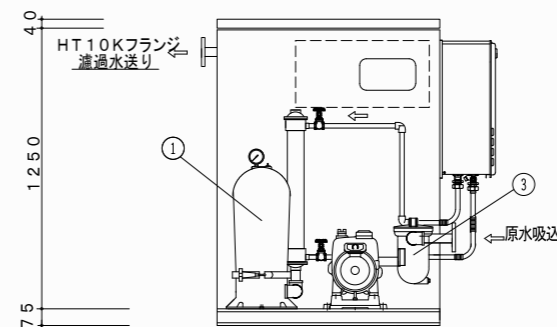
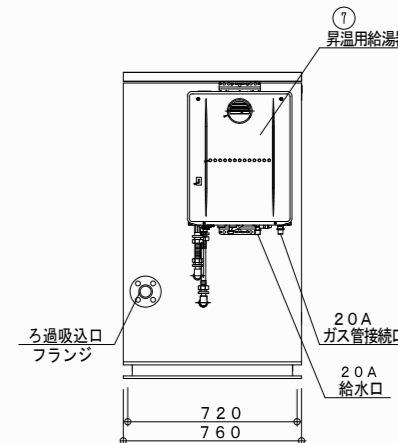
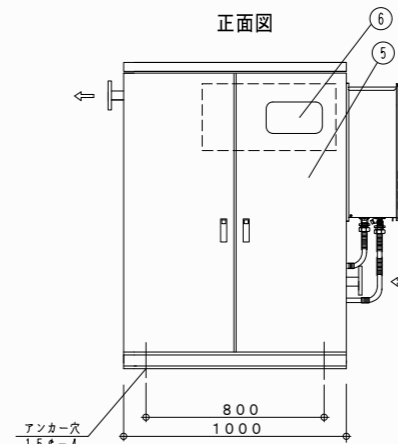
ろ過フィルターを使っているため、ろ過材の洗浄・逆洗
水が不要です。汚染水の排水もないのでエコロジー&エコ
ノミー。

ろ過フィルターは、定期的ろ過塔より取出し水道カランで洗浄しお使いください。

本体は超コンパクトサイズの屋外装置パッケージです。
浴槽壁外部など浴槽に近い場所にも設置でき、配管工事費も従来の1/3程度に
抑えることが可能です。
工期も2～3日の短期間で施工いたします。



正面図



YE-6・YE-8の場合の側面図

仕様表

品番	機器名称	摘要
1	濾過塔	SUS製・濾過材：エレメントフィルター（手洗い可能） 圧力計・付属品共
2	濾過ポンプ	A x KW FC/1(10)1-111 100V、単相 200V、3相
3	ヘヤーキャッチャー	A プラスチック製
4	熱交換器	シェル&チューブ式 材質 SUS304 熱量 Kcal/H
5	ボックス	ボンデ鋼板/焼付け塗装（ブラウン）
6	濾過制御盤	半自動濾過（週間プログラムタイマー機能） 浴槽自動温調・水位機能
7	昇温熱源機	熱量 kcal/H ガス焼き 屋外壁掛型 接続口 JIS10Kフランジ * 一次側給水ステンレスユニオン20A 機器内配管 ろ過循環 H1VP・HTVP 温水循環 SUS

品番	適応浴槽容量	BOX寸法	昇温熱源機	電源
YE-4	2000L	共通	GH-C2310WD	100V
YE-6	3000L	共通	GQ-C3222WZ	200V、3相
YE-8	4000L	共通	GQ-C3222WZ	200V、3相

※昇温熱源機を使用するYE-6型・YE-8型には、熱交換ポンプが内蔵となります。
※膨張タンクはBOX側面に取付します。
※昇温熱源機はすべて100Vとなります。
※温泉水には対応していません。

