

熱源機一体型追い焚き装置 エコリヒート
業務用追い焚き装置 YNUシリーズ
温泉熱回収ユニット NHUシリーズ



パッケージ型ろ過装置 YRCシリーズ
多機能全自動ろ過装置ユニット UISAシリーズ
エコろ過装置 YEシリーズ



大阪の元氣!ものづくり企業

製造から施工までを完全一貫体制で行うことで、さまざまなお客様に個別対応できる確かな技術力。株式会社ユーアイ技研は平成29年に「大阪ものづくり優良企業賞」を受賞いたしました。これからも「地球にも人にも優しい」をモットーに、省エネかつ低価格の製品の開発に取り組んでいきます。

ろ過装置製造販売元
大阪ガス株式会社認定コンサルティング会社

株式会社 ユーアイ技研

大阪府知事許可[管工事](般-30)第108609号

大阪府羽曳野市植生野577-4

TEL 072-936-0039 MAIL info@yuaigiken.com

FAX 072-936-0848 HP http://yuaigiken.com



業務用追い焚き装置 YNUシリーズ

差し湯で温度管理をしている浴槽はありませんか？
コスト削減を目指すならYNUシリーズがオススメです



YNUシリーズはあらゆる問題を解決します

レジオネラ菌などの有害な細菌

機械室の設置・面倒な工事

難しい湯温管理・高い水道代や燃料代

ブロック!

株式会社ユーアイ技研

うちの浴槽が小さいから、ろ過装置を取り付けるとかえってレジオネラ菌対策などが大変だし、コストが高すぎる。
お湯は毎日張り替えるから、家庭用の追い焚き機能みたいに昇温だけしてくれる機械があればなあ……。



湯温維持のために差し湯をしているけど、お湯の出っぱなしはもったいない気がするし、温度管理だって難しい。
水道代が安くなって、なおかつ自動で温度管理してくれる便利な機械ってないのかなあ？



業務用追い焚きユニット

YNUシリーズ

納期最短
3週間
~1ヶ月
工事期間2~3日

1日5時間運転の場合
60万円
年間約コストダウン

最高 **25**°C/H

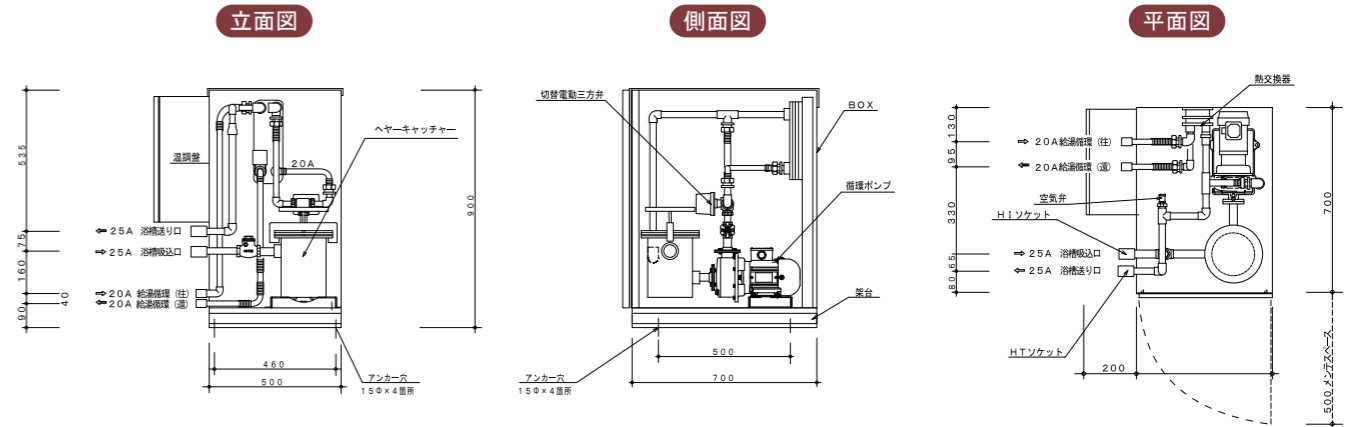
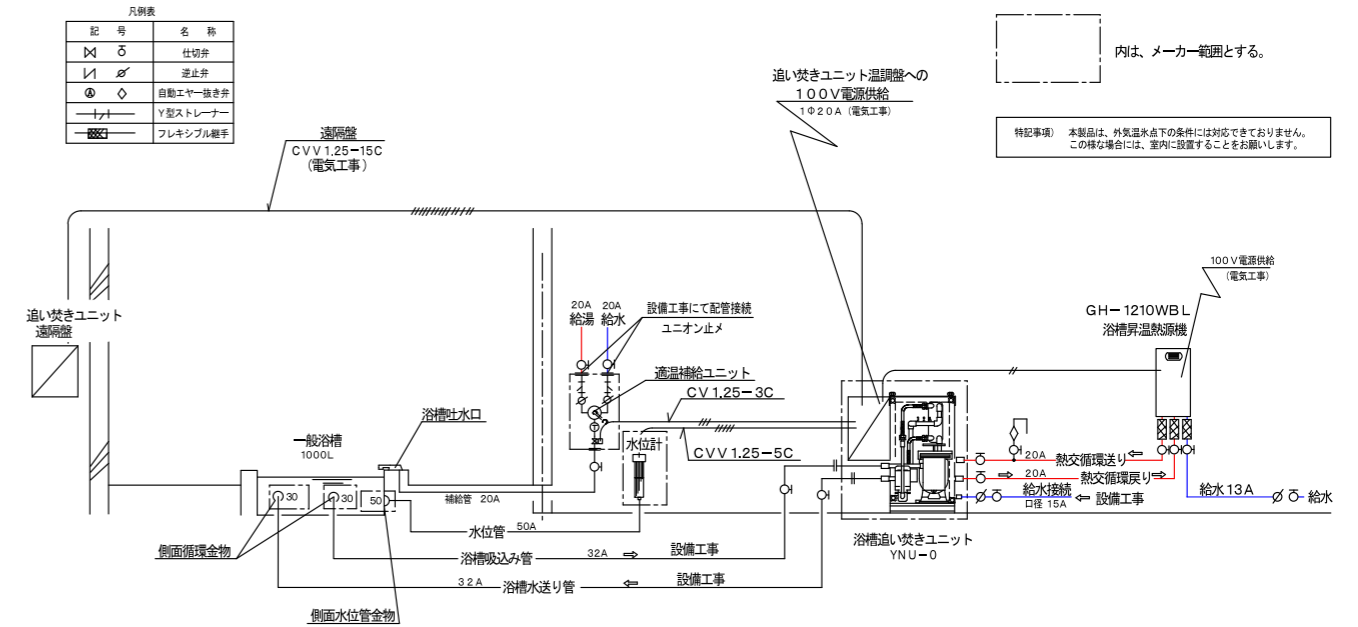
1日の入浴人数が少ない浴槽の場合、YNUシリーズは大変便利です。業界最短納期で納品可能で、大掛かりな工事も必要なし。設置後も今まで通り毎日お湯を張り替えられるので、レジオネラ菌による衛生面での問題がありません。

差し湯をおこなわずに済むため、上下水道代および燃料代を大幅に節約できます。今の光熱費が当たり前ではありません。無駄なコストは削減できます。

YNUシリーズは温度制御機能が付いており、浴槽の温度を自動で保ちます。また昇温能力も高く、短時間で沸き上がります。



設備フローシート(例)



<p>YNU-0 耐蝕仕様 電圧 100V 適応浴槽容量 500L (17°C/H) 1000L (7°C/H)</p>	<p>追い焚き能力 10,000kcal/H 熱交ポンプ内蔵型 SUS316製熱交換器 浴槽水循環能力 1200KG/H 浴槽循環ポンプ 20A×0.25KW ステンレス 熱交循環ポンプ 15A×0.25KW FC ヘヤーキャッチャー・安全弁・空気抜き弁・切替電動三方弁・温度センサー 浴槽循環接続口 25Aソケット 給水口 15Aソケット 温度調節制御盤 屋外壁掛け型</p>
<p>YNU-1 耐蝕仕様 電圧 100V 適応浴槽容量 2000L (15°C/H) 3000L (10°C/H)</p>	<p>追い焚き能力 36,000kcal/H 熱交ポンプ内蔵型 SUS316製熱交換器 浴槽水循環能力 3000KG/H 浴槽循環ポンプ 25A×0.4KW ステンレス 熱交循環ポンプ 20A×0.25KW FC ヘヤーキャッチャー・安全弁・空気抜き弁・切替電動三方弁・温度センサー 浴槽循環接続口 32Aソケット 給水口 20Aソケット 温度調節制御盤 屋外壁掛け型</p>
<p>YNU-2 耐蝕仕様 電圧 100V 適応浴槽容量 4000L (15°C/H) 5000L (12°C/H) 6000L (8°C/H)</p>	<p>追い焚き能力 70,000kcal/H 熱交ポンプ内蔵型 SUS316製熱交換器 浴槽水循環能力 4500KG/H 浴槽循環ポンプ 32A×0.4KW ステンレス 熱交循環ポンプ 25A×0.25KW FC ヘヤーキャッチャー・安全弁・空気抜き弁・切替電動三方弁・温度センサー 浴槽循環接続口 32Aソケット 給水口 20Aソケット 温度調節制御盤 屋外壁掛け型</p>