



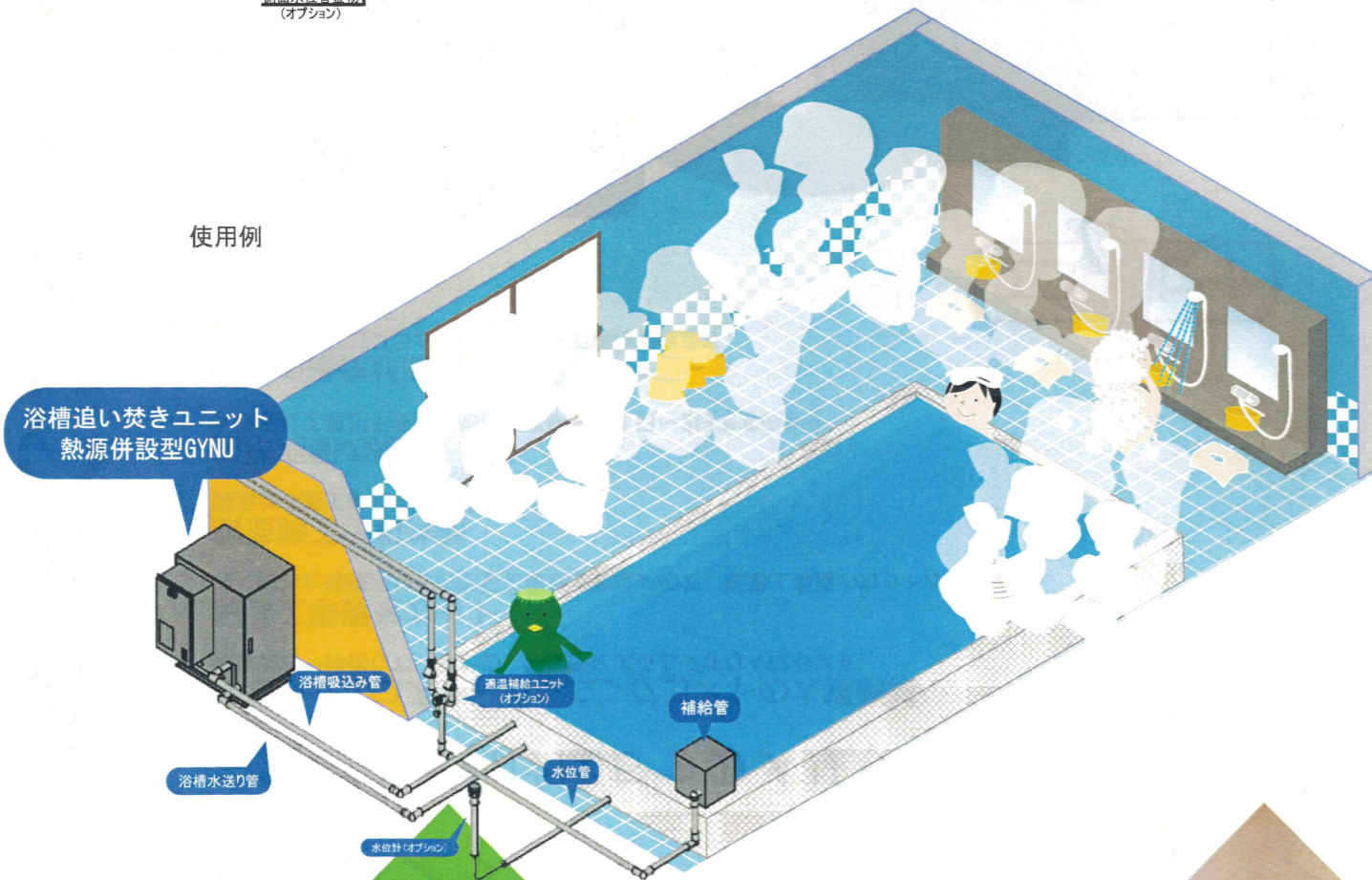
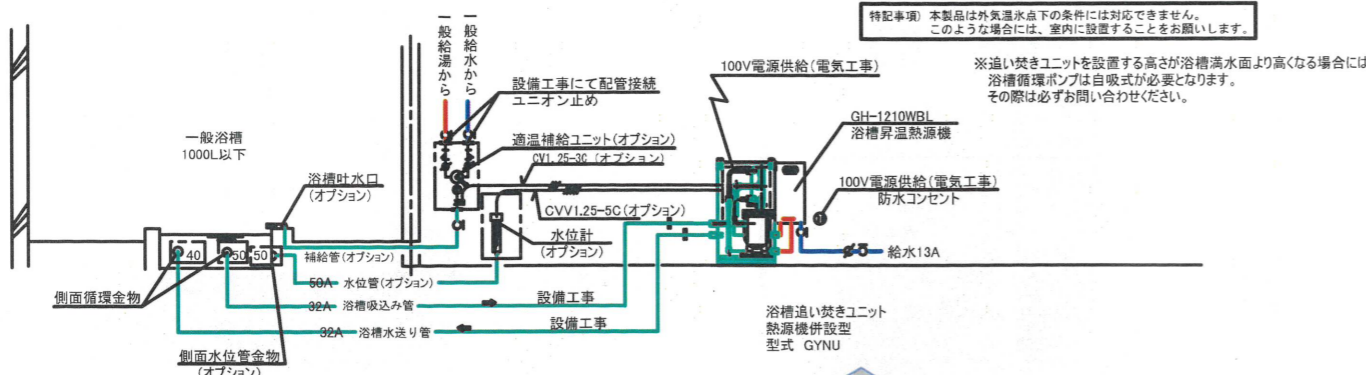
記号	名称
○	仕切弁
▽	逆止弁
●	自動1ヶ-抜き弁
Y	Y型ストレーナー
■	ルキシル手

型式	追いつき仕様	追いつき容量	最高可能温度
GYNU-5000 (耐熱仕様) 温度制御型 遠隔タイマー内蔵	追い焚き能力 5000kcal/H 循環対応熱源機	500L	9°C/時昇
	シールSUS304/チューブSUS316L製熱交換器	750L	8.7°C/時昇
	浴槽循環量: 17L/min 進水側: 8L/min	1000L	4.5°C/時昇
	非自吸ステンレスポンプ・除塵器・空気抜き		
消費電力 100V単相250W			
浴槽循環接続口 25A ガス接続口 15A 熱源機給水 15A			
GYNU-10000 (耐熱仕様) 温度制御型 遠隔タイマー内蔵	追い焚き能力 10000kcal/H 循環対応熱源機	1000L	9°C/時昇
	シールSUS304/チューブSUS316L製熱交換器	1500L	8.7°C/時昇
	浴槽循環量: 30L/min 進水側: 10L/min	2000L	4.5°C/時昇
	非自吸ステンレスポンプ・除塵器・空気抜き		
消費電力 180V単相250W			
浴槽循環接続口 25A ガス接続口 15A 熱源機給水 15A			
GYNU-20000 (耐熱仕様) 温度制御型 遠隔タイマー内蔵	追い焚き能力 20000kcal/H 循環対応熱源機	2000L	9°C/時昇
	シールSUS304/チューブSUS316L製熱交換器	3000L	8.7°C/時昇
	浴槽循環量: 60L/min 進水側: 16L/min	4000L	4.5°C/時昇
	非自吸ステンレスポンプ・除塵器・空気抜き		
消費電力 180V単相250W			
浴槽循環接続口 32A ガス接続口 25A 熱源機給水 15A			

以下オプション品 浴槽自動湯張り機能・自動補給機能

湯温補給ユニット	ミキシング弁・電動弁・逆止弁・ストレーナー	1
浴槽水位計	5P電線・透明管(循環ポンプ・空転停止・補給再開)	1

【特記事項】 本製品は外気温水下下の条件には対応できません。
このような場合には、室内に設置することをお願いします。



ろ過装置製造販売元
大阪ガス株式会社認定コンサルティング会社

株式会社 ユーアイ技研
大阪府知事許可 管工事 第108609号

大阪府羽曳野市埴生野577-4
TEL 072-936-0039
FAX 072-936-0848
MAIL info@yuaigiken.com
HP http://yuaigiken.com



GYNUシリーズ 追い焚き装置と熱源機がひとつに

老人ホーム
デイサービスの
浴槽温度管理に

民宿・旅館の
貸切風呂新設に

温泉対応品
製作可能

株式会社ユーアイ技研

一台完結追い焚きユニット、誕生。

業務用追い焚きユニット GYNUシリーズ

お勧めするわけは5つのメリット

イニシャルコスト・ランニングコストの大幅削減
熱源機と一体化しているため、熱損失によるムダがなくなります。

配管工事費をカット

遠く離れた機械室からの配管工事が必要ないので、配管工事費のカットが可能です。

製造施工一貫体制

製造から施工まですべて請け負います。

工事期間の短縮

大規模な工事が不要なため、工事期間が1日～2日ですみます。

日常の操作が簡単

運転は週間プログラム予約タイマーで管理できます。



実用新案登録商品



LPガスまたは
天然ガスを使用

日頃のお手入れは
ヘヤーキャッチャーの
バスケット清掃のみ

圧力センサーによる
自動水位制御も可能

機械室不要
屋外設置可能

コンパクトサイズ

GYNU-5000

本体標準価格 ¥1,680,000-

- 熱源機 GH-712
- オプション品
自動適温補給装置
浴槽水位計
浴槽内金物

GYNU-10000

本体標準価格 ¥1,850,000-

- 熱源機 GH-1210
- オプション品
自動適温補給装置
浴槽水位計
浴槽内金物

GYNU-20000

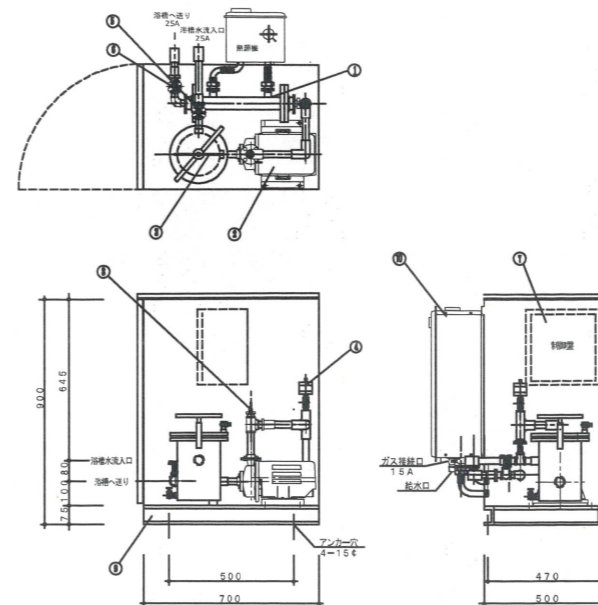
本体標準価格 ¥2,190,000-

- 熱源機 GH-C2310
- オプション品
自動適温補給装置
浴槽水位計
浴槽内金物

ご購入の際は必ず一度お問い合わせください。

GYNU-5000

浴槽容量500L~1000L

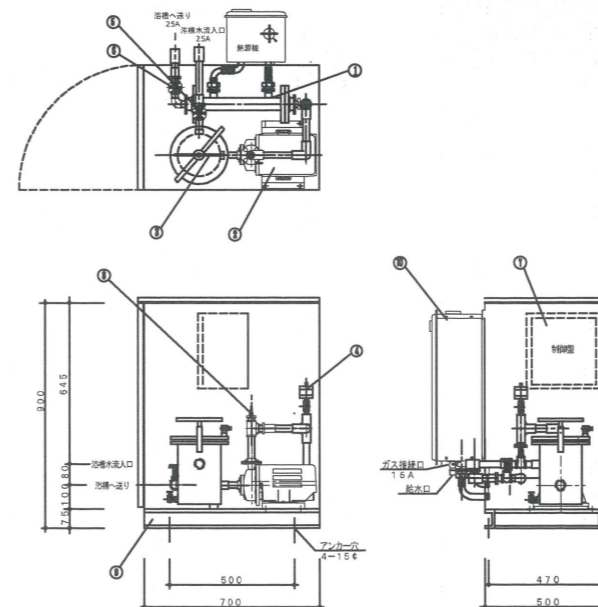


型式	GYNU-5000 清水用		
	適応浴槽用容量 500L~1000L		
機器仕様	能力目安	500L時:昇温能力 1時間9.0°C 1000L時:昇温能力 1時間4.5°C	
熱源付き浴槽昇温BOX ガス焚き仕様			
1	熱交換器	シェル&チューブ 熱量 5000kcal/H 材質SUS304製 一次側温水 6L/min 75.0°C~82.0°C 浴槽循環側 17L/min 37.0°C~42.0°C	
2	浴槽循環ポンプ	25×0.25KW ステンレス製 100V 250W	
3	ヘヤーキャッチャー	25A ステンレス製	
4	自動空気抜き弁	15A BC製	
5	流入仕切弁	25A ゲート弁	6 昇温水送り弁 25A ゲート弁
7	温調制御盤	屋内壁掛型	8 測温抵抗体 PT-100
9	架台	SS/SOP塗装	
10	昇温熱源機	熱量 5000kcal/H 型式 GH-712W-BL	
屋外ステンレスパッケージ 500×700×900H			
配管材質	浴槽循環側 HTVP管 温水循環側 ステンレス管	製品重量	
日付	機器名称	熱源付浴槽昇温BOX	
	社名	株式会社 ユーアイ技研	

重量: 100kg

GYNU-10000

浴槽容量1000L~2000L

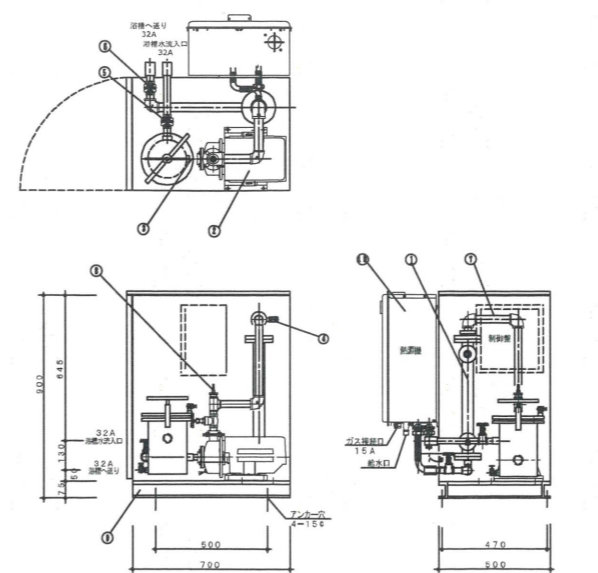


型式	GYNU-10000 清水用		
	適応浴槽用容量 1000L~2000L		
機器仕様	能力目安	1000L時:昇温能力 1時間9.0°C 2000L時:昇温能力 1時間4.5°C	
熱源付き浴槽昇温BOX ガス焚き仕様			
1	熱交換器	シェル&チューブ 熱量 10000kcal/H 材質SUS304製 一次側温水 10L/min 80.0°C~83.0°C 浴槽循環側 30L/min 37.0°C~42.0°C	
2	浴槽循環ポンプ	25×0.25KW ステンレス製 100V 250W	
3	ヘヤーキャッチャー	25A ステンレス製	
4	自動空気抜き弁	15A BC製	
5	流入仕切弁	25A ゲート弁	6 昇温水送り弁 25A ゲート弁
7	温調制御盤	屋内壁掛型	8 測温抵抗体 PT-100
9	架台	SS/SOP塗装	
10	昇温熱源機	熱量 10000kcal/H 型式 GH-1210W-BL	
屋外ステンレスパッケージ 500×700×900H			
配管材質	浴槽循環側 HTVP管 温水循環側 ステンレス管	製品重量	
日付	機器名称	熱源付浴槽昇温BOX	
	社名	株式会社 ユーアイ技研	

重量: 110kg

GYNU-20000

浴槽容量2000L~4000L



型式	GYNU-20000 清水用		
	適応浴槽用容量 2000L~4000L		
機器仕様	能力目安	2000L時:昇温能力 1時間9.0°C 4000L時:昇温能力 1時間4.5°C	
熱源付き浴槽昇温BOX ガス焚き仕様			
1	熱交換器	シェル&チューブ 熱量 20000kcal/H 材質SUS304製 一次側温水 16L/min 80.0°C~80.0°C 浴槽循環側 60L/min 37.0°C~42.0°C	
2	浴槽循環ポンプ	25×0.25KW ステンレス製 100V 250W	
3	ヘヤーキャッチャー	25A ステンレス製	
4	自動空気抜き弁	15A BC製	
5	流入仕切弁	32A ゲート弁	6 昇温水送り弁 32A ゲート弁
7	温調制御盤	屋内壁掛型	8 測温抵抗体 PT-100
9	架台	SS/SOP塗装	
10	昇温熱源機	熱量 20000kcal/H 型式 GH-C2310WZ	
屋外ステンレスパッケージ 500×700×900H			
配管材質	浴槽循環側 HTVP管 温水循環側 ステンレス管	製品重量	
日付	機器名称	熱源付浴槽昇温BOX	
	社名	株式会社 ユーアイ技研	

重量: 120kg