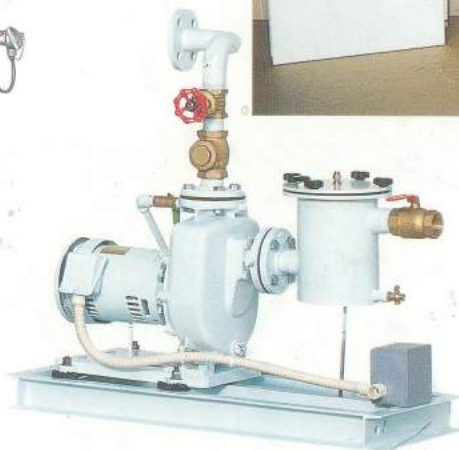
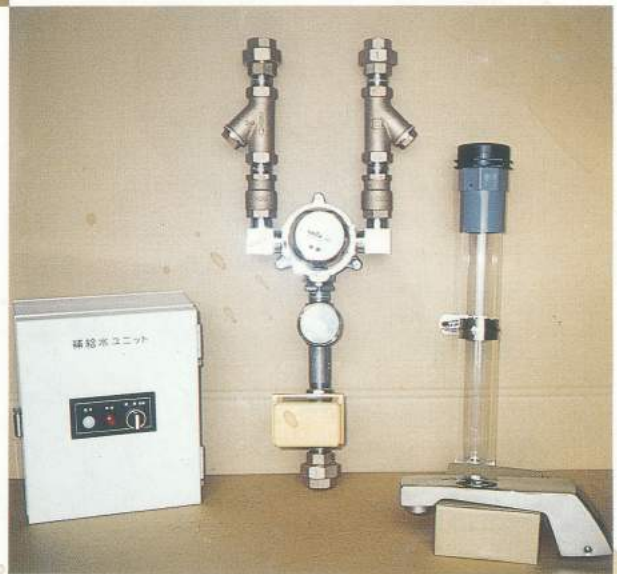


多機能濾過装置



株式会社ユーアイ技研

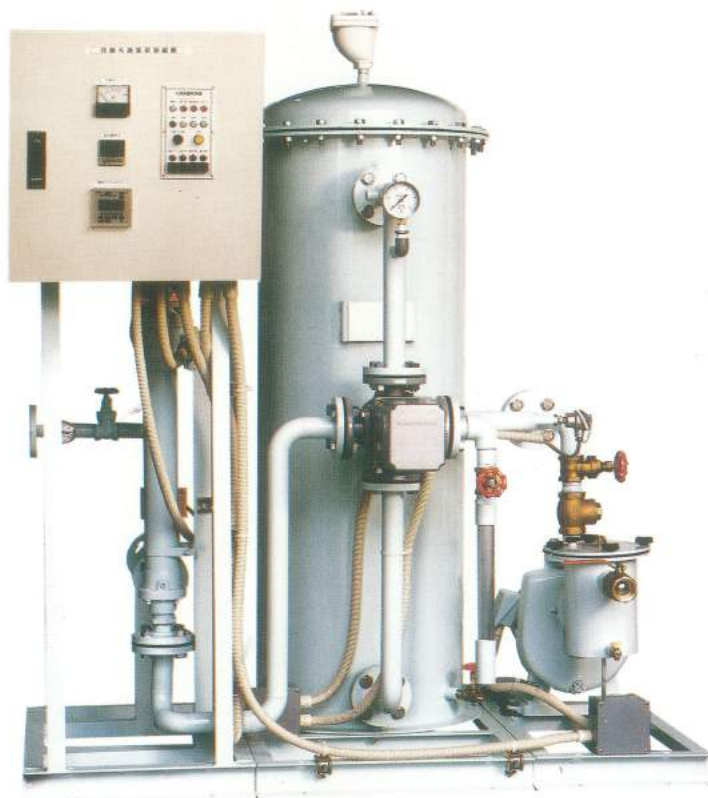
多機能濾過装置

浴槽・温水プールには

昇温・水位機能を装備したコンパクトな濾過ユニットをご採用下さい！

■ 自動制御盤にシーケンサー機能を内蔵！

(従来の各種リレー機能と比較して、故障頻度は少なく、
取替寿命を大幅に延ばします。)



全自動濾過・昇温ユニット UISA-□H型

制御機能の内容

- 週間プログラム運転機能
- 逆洗時間・洗浄時間の個別タイマー
- デジタル自動温度調節
- 液面自動水位調節機能
(フロートレススイッチ内蔵)

安全・保護機能

- 異常高温緊急停止
- 低水位ポンプ空転防止
- ポンプ過負荷停止
- 盤内漏電停止
- 各種停止時一括警報

■ 濾過材に多孔質セラミックスを採用！

(珪砂・アンスラサイト等の摩耗、目詰まりによる取替期間を大幅に延長。)

■ 週間プログラムによる濾過・逆洗運転の完全自動化！

(運転操作の無人化による人件費の軽減)

■ 自動温度管理・水位管理による省エネルギー・節水を実現！

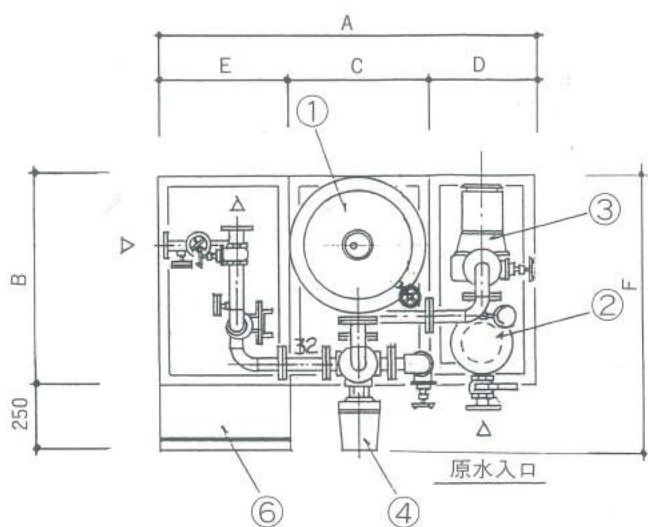
(温水混合栓の閉め忘れ等のムダなたれ流しを防ぎます。)

☆自動水位管理には、別売の適温補給水ユニット・水位計が必要です。

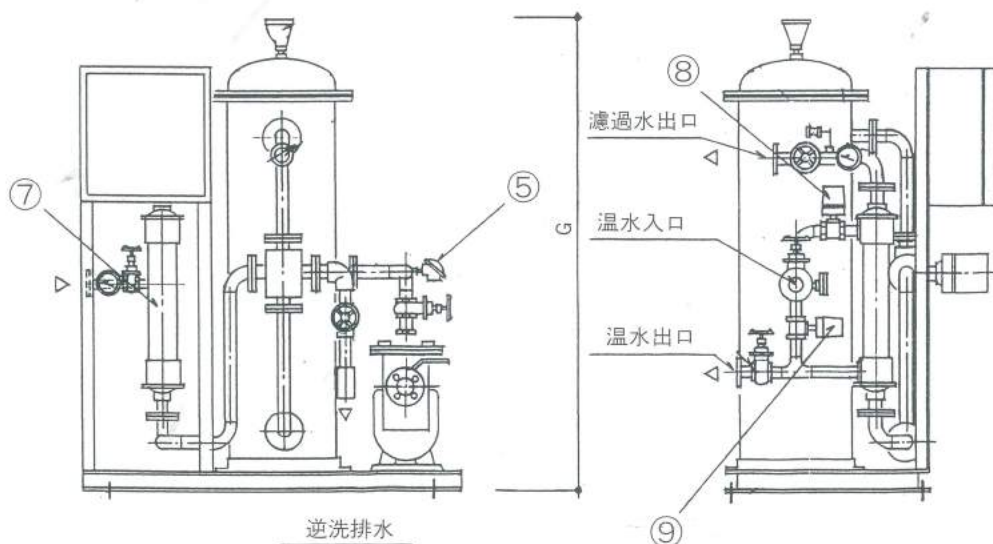
■ 必要なユニットだけを分割販売、分割納入、分割設置！

(濾過本体ユニット・ポンプユニット・熱交昇温ユニット)
(として三分割にし、納入設置時の労力を軽減します。)

UISA-□H型（自動濾過・昇温ユニット）



品番	名称	材質
1	濾過タンク	SS/タールエポキシ
2	ヘアーストレーナー	SUS304
3	循環ポンプ	FC
4	操作弁	FC
5	温度検出器	
6	自動制御盤	
7	熱交換器	SUS/BC
8	昇温電動弁	BSBM
9	循環電動弁	BSBM



型式	濾過能力	濾過面積	濾過流速	ポンプ出力	熱交換能力	寸法						
						A	B	C	D	E	F	G
UISA-3H	3m ³ /Hr	0.06m ²	50m/Hr	0.25kW	15,000Kcal/Hr	1320	800	420	400	500	1000	1525
UISA-6H	6m ³ /Hr	0.12m ²	50m/Hr	0.75kW	30,000Kcal/Hr	1420	800	520	400	500	1000	1750
UISA-12H	12m ³ /Hr	0.24m ²	50m/Hr	1.5 kW	60,000Kcal/Hr	1570	900	670	400	500	1100	1800
UISA-18H	18m ³ /Hr	0.36m ²	50m/Hr	2.2 kW	90,000Kcal/Hr	1720	1050	820	400	500	1350	1950
UISA-26H	26m ³ /Hr	0.52m ²	50m/Hr	3.7 kW	130,000Kcal/Hr	1820	1150	920	400	500	1400	1950
UISA-40H	40m ³ /Hr	0.8 m ²	50m/Hr	3.7 kW	200,000Kcal/Hr	2140	1400	1140	500	500	1650	2130

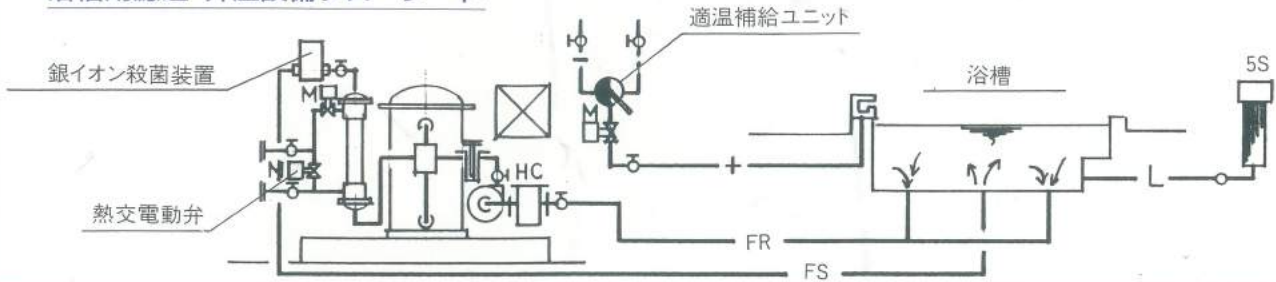
注) 機械仕様・機械寸法は予告なしに改良の為、変更する事があります。

☆上記以外の大浴槽用も製作致します。御相談下さい。

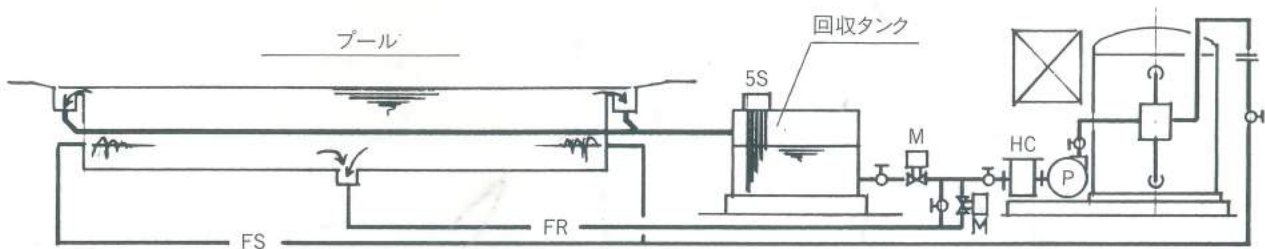
☆各機器材質変更等の特注対応も致します。

濾過装置の参考設備例

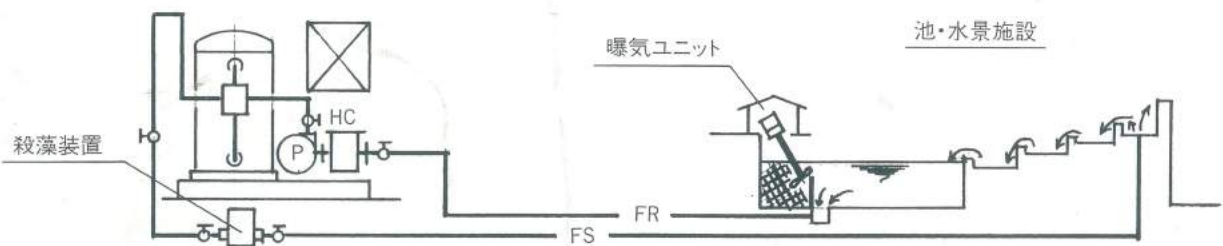
浴槽用濾過・昇温設備フローシート



プール用オーバーフロー回収濾過設備フローシート



池用濾過・殺藻・曝気設備フローシート



【弊社 営業品目】

機器部門

- ★ 浴槽用・プール用・池用濾過装置
- ★ 銀イオン殺菌装置
- ★ 浴場設備機器
- ★ ジャグジー・バイブラスシステム
- ★ 熱交昇温システム
- ★ 水景施設用銅イオン殺藻装置(キャリピン・クリア)
- ★ 露天風呂殺藻装置(モトリス)

工事部門

- ★ 濾過材入れ替え工事
 - 濾過材はセラミックスを使用
通常濾材に比べて高精度を誇り長寿命で温泉水にも固着しにくい特性を有しています。
- ★ 既存設備の改修工事
 - 既存の設備を有効に利用して必要最少限度の費用にて設備の合理化・自動化を提案させて頂いております。

お問い合わせ

濾過装置製造販売元

株式会社 **ユーアイ技研**

日本商工株式会社 関西総代理店

〒583-0866

大阪府羽曳野市埴生野577-4

TEL 0729-36-0039(代)

FAX 0729-36-0848